



OKK-BKE Generation N

Optischer Kommunikationskopf zur Anbindung eines Basiszählers (eHZ) an ein Gateway

DE Gebrauchsanleitung

Lieferumfang.....	2
Wichtige Hinweise.....	2
Zielgruppe.....	2
Bestimmungsgemäßer Gebrauch.....	2
Wartungs- und Gewährleistungshinweise.....	3
Pflege- und Entsorgungshinweise.....	3
Grundlegende Sicherheitshinweise.....	3
Allgemeine Beschreibung.....	4
Technische Daten.....	4
Installation und Inbetriebnahme.....	5
Abkürzungen.....	7
EU-Konformitätserklärung.....	7

Wartungs- und Gewährleistungshinweise

Das Gerät ist wartungsfrei. Bei Schäden (z. B. durch Transport, Lagerung) dürfen selbst keine Reparaturen vorgenommen werden. Beim Öffnen des Gerätes erlischt der Gewährleistungsanspruch. Gleiches gilt, falls ein Mangel auf äußere Einflüsse zurückzuführen ist (z. B. Blitz, Wasser, Brand, extreme Temperaturen und Witterungsbedingungen) sowie bei unsachgemäßer oder nachlässiger Verwendung bzw. Behandlung.

Pflege- und Entsorgungshinweise

Reinigen Sie das Gehäuse des Gerätes mit einem trockenen Tuch. Verwenden Sie keine chemischen Reinigungsmittel! Die folgende Tabelle benennt die Komponenten und die Behandlung am Ende ihres Lebenszyklus.

Komponenten	Abfallsammlung und Entsorgung
Leiterplatten	Elektronikabfall: entsorgen Sie diese gemäß der örtlichen Vorschriften.
LEDs	Sondermüll: entsorgen Sie diese gemäß der örtlichen Vorschriften.
Metallteile	Wertstoff, wiederverwertbar: sammeln Sie diese nach Sorten getrennt in Metallcontainern.
Kunststoffteile	Führen Sie diese nach Sorten getrennt der Wiederverwertung (Regranulierung), ggf. der Müllverbrennung (Energiegewinnung durch thermische Verfahren) zu.

Grundlegende Sicherheitshinweise

Beachten Sie folgende grundlegende Sicherheitshinweise:

- Halten Sie die ortsüblichen Arbeitsschutz- und Sicherheitsvorschriften für Elektroinstallationen ein.
- Beachten Sie auch die Sicherheitshinweise der Geräte, an die der OKK-BKE-N angeschlossen wird.

Lieferumfang

Bevor Sie mit dem Einbau und der Inbetriebnahme beginnen, kontrollieren Sie bitte den Verpackungsinhalt auf Vollständigkeit.

- 1 OKK-BKE der Generation N
- 1 Gebrauchsanleitung

Sollte der Inhalt nicht vollständig oder beschädigt sein, wenden Sie sich bitte an Ihre Bezugsquelle. Lagern, verwenden und transportieren Sie das Gerät derart, dass es vor Feuchtigkeit, Schmutz und Beschädigung geschützt ist.

Wichtige Hinweise

Diese Gebrauchsanleitung ist Teil der Dokumentation. In dieser Anleitung sind alle Ausführungsvarianten des Gerätes aufgeführt. Möglicherweise sind daher Merkmale beschrieben, die auf Ihr Gerät nicht zutreffen.

i Beachten Sie unbedingt auch alle Dokumente, die anderen Komponenten beiliegen.

Zielgruppe

Diese Anleitung wendet sich an Techniker, die für die Montage, den Anschluss und die Instandhaltung der Geräte zuständig sind. Das Gerät darf ausschließlich von ausgebildeten Elektrofachkräften nach den allgemein anerkannten Regeln der Technik und ggf. den Bestimmungen, die für das Errichten von Fernmeldeeinrichtungen und -endgeräten maßgebend sind, installiert und in Betrieb genommen werden.

Bestimmungsgemäßer Gebrauch

Das Gerät dient zur Anbindung eines Basiszählers des Typs eHZ mit hinterer optischer Schnittstelle an ein Kommunikationsgerät über eine RS485-Schnittstelle und darf nicht außerhalb der spezifizierten technischen Daten betrieben werden.

Allgemeine Beschreibung

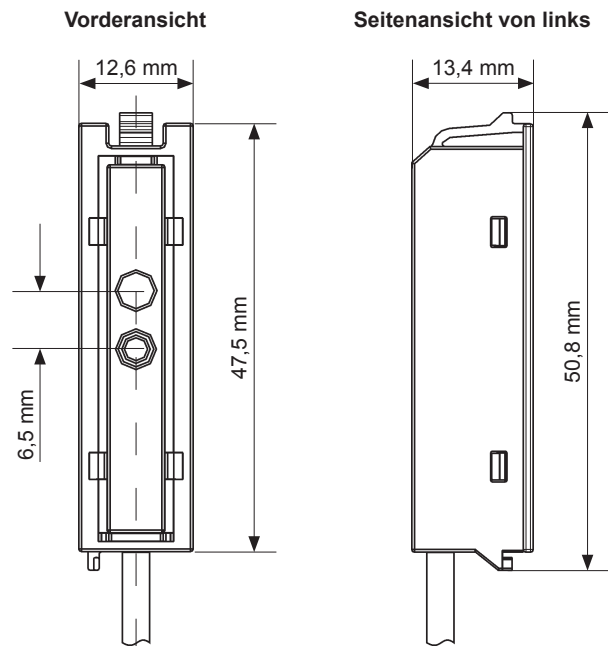
- zur Anbindung eines Elektrizitätszählers des Typs eHZ mit hinterer optischer Schnittstelle an Kommunikationsgeräten (z. B. SMGw)
- passend für BKE-Systeme gemäß DIN VDE 0603-5
- Merkmale:
 - graues Kabel
 - 6-poliger Stecker (RJ12, 6P6C)

Technische Daten

Betriebsspannung	Versorgung durch Kommunikationsgerät +12 V nom. (+8 V DC bis +13,2 V DC)
Stromaufnahme	10 mA DC, 65 mA Peak bei +12 V DC/Abschluss- widerstände $R_D = 54 \Omega$
Übertragungsrate	elektrisch und optisch: 921,6 kBit/s
Übertragungsart	halbduplex
Wellenlänge	850 nm
Isolationsfestigkeit	4 kV AC, 50 Hz, 1 min, Ader zu Außen- mantel
Temperaturbereich	festgelegter Betriebsbereich: -25 °C...+70 °C Grenzbereich für den Betrieb: -40 °C...+70 °C Grenzbereich für Lagerung und Transport: -40 °C...+80 °C
Schutzart Gehäuse	IP 30
Kabellängen	Standardlänge: 50 cm Sonderlängen: 100 oder 150 cm
Gewicht	50 cm Kabellänge: 18 g 100 cm Kabellänge: 25 g 150 cm Kabellänge: 34 g
Brandeigenschaften	bis 750 °C gemäß EN 60695-2-12

Installation und Inbetriebnahme

Der OKK-BKE-N ist für den Einbau in BKE-Systemen gemäß DIN VDE 0603-5 geeignet. Die folgenden Abbildungen zeigen die für die Montage relevanten Maße.



⚠ GEFAHR!

Das Berühren unter Spannung stehender Teile ist lebensgefährlich!

- Der OKK-BKE-N wird in einer Umgebung montiert, in der lebensgefährliche Spannungen auftreten können.
- Sorgen Sie während und nach der Montage immer für einen ausreichenden Berührungsschutz.

5

Abkürzungen

BKE	Befestigungs- und Kontaktiereinrichtung
DIN	Deutsches Institut für Normung e.V.
eHZ	elektronischer Haushaltszähler
EN	Europäische Norm
GND	Ground (Elektrische Masse, Bezugspotenzial)
LED	Leuchtdiode
OKK	Optischer Kommunikationskopf
SMGw	Smart Meter Gateway
VDE	Verband der Elektrotechnik, Elektronik und Informationstechnik e.V.

EU-Konformitätserklärung

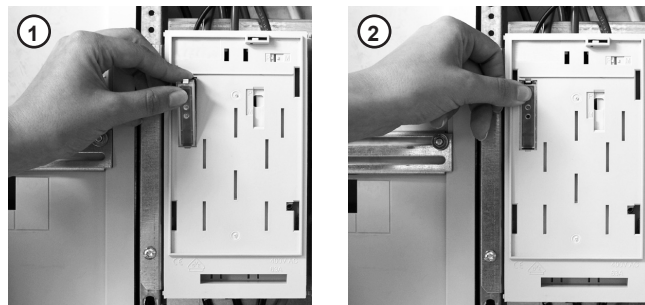
i Die aktuelle EU-Konformitätserklärung finden Sie im Downloadbereich unter www.emh-metering.com.

7

i Achten Sie beim Einsetzen des OKK-BKE-N auf die richtige Richtung (Pfeil muss nach oben zeigen), welche Sie auf der Rückseite des Gerätes finden.

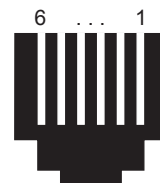


Beim Einbau des OKK-BKE-N gehen Sie wie folgt vor:

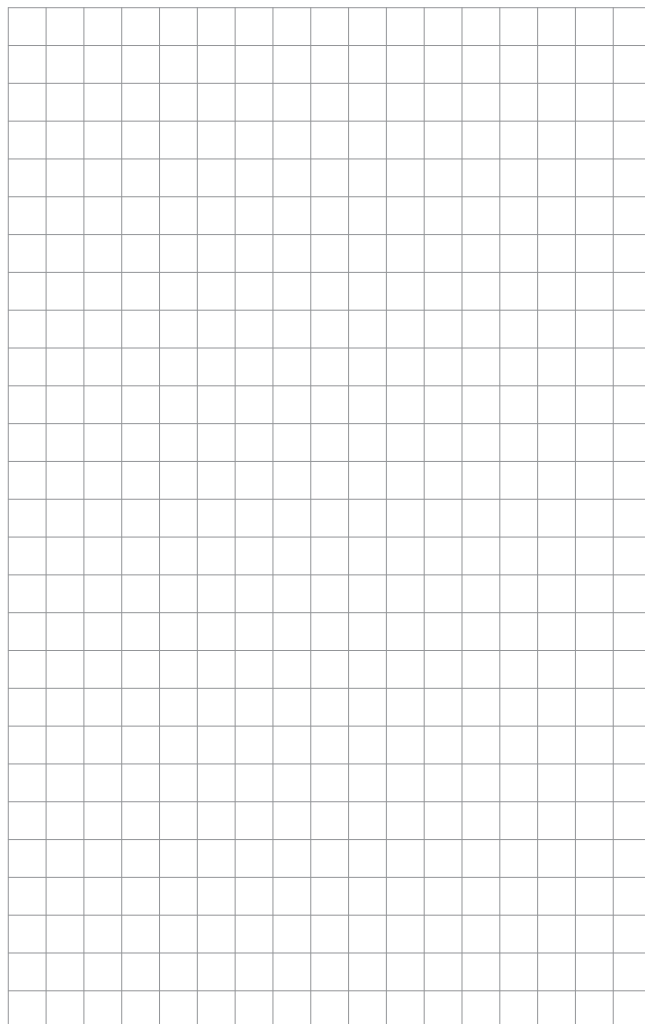


Durch den 6-poligen Verbinder (RJ12 – 6P6C) ist der Anschluss des Kommunikationskopfes zu Kommunikationsgeräten (z. B. SMGw) möglich.

- Pin 1: RS485 Bus-Leitung A
- Pin 2: Versorgung +12 V
- Pin 3: GND, Bezugspotential
- Pin 4: nicht belegt
- Pin 5: nicht belegt
- Pin 6: RS485 Bus-Leitung B



6



8