

VARIOMOD XC und Interface Module XC Kommunikations- und Schnittstellenmodule für LZQJ-XC und DMTZ-XC

DE Gebrauchsanleitung

Wichtige Hinweise	2
Zielgruppe	2
Bestimmungsgemäßer Gebrauch	2
Wartungs- und Garantiehinweise	2
Grundlegende Sicherheitshinweise	2
Allgemeine Beschreibung	3
Technische Daten	3
Lieferumfang	4
Gehäuse- und Anzeigeelemente	4
Installation und Inbetriebnahme	5
Antennenmontage beim VARIOMOD XC ^{gprs/lte}	5
Netzwerkanschluss beim VARIOMOD XC ^{ethernet}	5
Einsetzen/Entnehmen der SIM-Karte beim VARIOMOD XC ^{gprs/lte}	6
VARIOMOD XC ^{analog} an das Telefonnetz anschließen	6
Einbau des Moduls	7
Ausbau des Moduls	7
Anschlüsse beim VARIOMOD XC	9
Anschlüsse beim Interface Module XC	11
Spannungsversorgung des Moduls	12
Geräteanschluss an die RS485-Schnittstelle des VARIOMOD XC	13
Geräteanschluss an das Interface Module XC	14
VARIOMOD XC LED Funktionen	15
Pflege- und Entsorgungshinweise	16
EU Konformitätserklärungen	16

Stand: 20.12.2018, Technische Änderungen vorbehalten!

VARIOMODXC-LTE-BIA-D-1.00

Wichtige Hinweise

Zielgruppe

Diese Anleitung wendet sich an Techniker, die für Montage, Anschluss und Instandhaltung der Geräte zuständig sind. Die Geräte dürfen ausschließlich von ausgebildeten Elektrofachkräften nach den allgemein anerkannten Regeln der Technik und den Bestimmungen, die für das Errichten von Fernmeldeanlagen und -endgeräten maßgebend sind, installiert und in Betrieb genommen werden.

Bestimmungsgemäßer Gebrauch

Die Geräte der Baureihe VARIOMOD XC sind ausschließlich für die Übertragung von Messdaten in Verbindung mit zugelassenen Messgeräten gemäß der technischen Beschreibung und nach ordnungsgemäßer Installation zu verwenden.

Die Interface Module XC sind ausschließlich zur Schnittstellenerweiterung und nur in Verbindung mit zugelassenen Geräten der Baureihen LZQJ-XC und DMTZ-XC gemäß der technischen Beschreibung und nach ordnungsgemäßer Installation zu verwenden.

Wartungs- und Garantiehinweise

Die Geräte sind wartungsfrei. Bei Schäden (z. B. durch Transport, Lagerung) dürfen selbst keine Reparaturen vorgenommen werden. Beim Öffnen des Gerätes erlischt der Garantieanspruch. Gleiches gilt, falls ein Mangel auf äußere Einflüsse zurückzuführen ist (z.B. Blitz, Wasser, Brand, extreme Temperaturen und Witterungsbedingungen) sowie bei unsachgemäßer oder nachlässiger Verwendung bzw. Behandlung.

Grundlegende Sicherheitshinweise

Die folgenden Sicherheitsbestimmungen sind grundsätzlich zu beachten:

- Überprüfen Sie die Geräte vor der Montage auf äußerlich erkennbare Transport- oder andere Schäden.
- Lagern, verwenden und transportieren Sie das Kommunikationsmodul derart, dass es vor Feuchtigkeit, Schmutz und Beschädigung geschützt ist und die Kontaktstifte nicht beschädigt werden.
- Beachten Sie die ortsüblichen Arbeitsschutz- und Sicherheitsvorschriften für Elektroinstallationen.

2

Mobilfunkmodem

Im Folgenden steht die Bezeichnung GPRS/LTE für alle Ausführungen von Mobilfunkmodems. Diese sind GPRS (2G), LTE (4G).



Der Funksender kann elektronische Geräte in ihrer Funktion beeinträchtigen! Mobilfunkverbot beachten!

Das VARIOMOD XC^{lte} enthält einen Funksender, der möglicherweise elektronische Geräte in ihrer Funktion beeinträchtigen kann. Dies gilt insbesondere für nicht ordnungsgemäß abgeschirmte medizinische Geräte.

- Informieren Sie sich ggf. beim zuständigen Arzt oder Hersteller der Geräte.
- Beachten Sie die Hinweisschilder und betreiben Sie das Gerät nicht in einem Bereich, in dem das Mobilfunkverbot gilt.

Allgemeine Beschreibung

Das VARIOMOD XC ist ein Kommunikationsmodul mit Modemfunktionalität zur Fernabfrage für Zähler der Baureihen LZQJ-XC und DMTZ-XC. Ferner verfügt es über eine durchschleifbare RS485-Schnittstelle zur Fernabfrage von zusätzlich angeschlossenen Elektrizitäts-, Gas- oder Wasserzählern.

Das Modul erfüllt die in der Zulassung des Zählers (nationale Zulassung für Deutschland: Baumusterprüfung) erteilten Auflagen hinsichtlich unveränderter Datenweitergabe.

Die folgenden Kommunikationsmodule stehen zur Verfügung: VARIOMOD XC^{gprs/lte}, VARIOMOD XC^{ethernet} und VARIOMOD XC^{analog}.

Das Interface Module XC verfügt über eine RS232 und eine RS485 Schnittstelle.

Technische Daten

Spannungsversorgung	über Zähler oder externes Steckernetzteil
Temperaturbereich	Betrieb: -20 °C...+55 °C Lagerung: -40 °C...+80 °C
Luftfeuchtigkeit	max. 95 %, nicht kondensierend
Abmessungen (Gehäuse)	45 x 105/115 x 27 (B x H x T) mm

3

Installation und Inbetriebnahme

Antennenmontage beim VARIOMOD XC^{gprs/lte}

Die als Zubehör erhältlichen 2G-Magnetfußantennen [1], die 2G/4G-Multibandantennen [2], und Anschlussadapter [3] werden an die FAKRA Buchse des Moduls gesteckt. Um einen optimalen Empfang der Antenne zu gewährleisten, sollte diese außerhalb von Schaltschränken montiert werden. Die Magnetfußantenne ist auf einen waagerechten magnetischen Untergrund zu stellen.

GEFAHR!

Lebensgefahr durch Blitzschlag!

Bei Antennen in Außenmontage sind die örtlichen Blitzschutzanforderungen zu berücksichtigen.



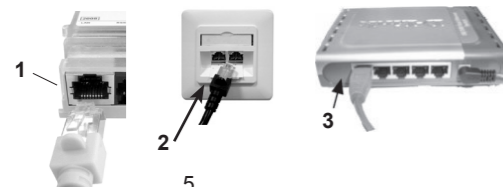
ACHTUNG!

Beschädigung des Antennenanschlusses am Modem!

Der Anschlussadapter [3] darf nicht mit Klemmendeckel für Modemmontage kombiniert werden.

Netzwerkanschluss beim VARIOMOD XC^{ethernet}

Zum Anschluss des Moduls an ein Netzwerk wird das Ethernetkabel in die linke Buchse [1] gesteckt. Der Stecker muss dabei einrasten. Das andere Ende des Netzwerkkabels wird in eine Netzwerkdose [2], einen Switch [3] oder eine Netzwerkbuchse eines Computers gesteckt.



5

Einsetzen/Entnehmen der SIM-Karte beim VARIOMOD XC^{gprs/lte}

ACHTUNG!

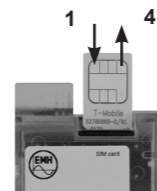
Beschädigung der SIM-Karte!

- Setzen Sie die SIM-Karte im VARIOMOD XC^{gprs/lte} immer am spannungslosen Modul ein.

Vor der Montage des Moduls in den Zähler muss eine SIM-Karte eingesetzt werden, die für den Datenverkehr freigeschaltet ist. Es können SIM-Karten mit deaktivierter PIN oder mit der PIN „0000“ genutzt werden. Soll eine SIM-Karte mit einer anderen PIN eingesetzt werden, so ist das Modul mit dem VARIOMOD Manager umzukonfigurieren. Die SIM-Karte gehört nicht zum Lieferumfang!

SIM-Karte einsetzen

SIM-Karte [1] in den Kartenschacht bis zum Einrasten einschieben.



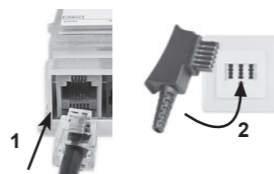
SIM-Karte entnehmen

SIM-Karte leicht nach unten drücken [2]. Die Karte schiebt sich automatisch nach oben [3]. Anschließend die Karte entnehmen [4].



Variomod XC^{analog} an das Telefonnetz anschließen

1. Stecken Sie die Telefonleitung in die linke Buchse [1]. Der Stecker muss dabei einrasten.
2. Stecken Sie das andere Ende der Telefonleitung in die Telefondose [2].



Die Telefonleitung muss in einem Abstand gemäß DIN EN 50174-2 zur Versorgungsleitung verlegt sein.

6

Einbau des Moduls:



Das Berühren unter Spannung stehender Teile ist lebensgefährlich!

Der Einbau des Moduls kann unter Spannung vorgenommen werden.

- Stellen Sie sicher, dass ein unbeabsichtigtes Berühren der Anschlussklemmen ausgeschlossen ist.

1. Entfernen Sie den Klemmendeckel [5].
 2. Öffnen Sie die Modulfachklappe [1].
 3. Bei LTE-Modem: Setzen Sie die SIM-Karte ein.
 4. Setzen Sie das Modul [3] in das Modulfach [2] ein.
 5. Schieben Sie das Modul bis zum Anschlag in den Modulschacht, bis es spürbar einrastet.
 6. Verbinden Sie die Anschlusskabel mit dem Modul.
 7. Schließen Sie die Modulfachklappe [1].
- Montieren Sie den Klemmendeckel [5] auf den Klemmenblock [4].

Ausbau des Moduls:



Das Berühren unter Spannung stehender Teile ist lebensgefährlich!

Der Ausbau des Moduls kann unter Spannung vorgenommen werden.

- Stellen Sie sicher, dass ein unbeabsichtigtes Berühren der Anschlussklemmen ausgeschlossen ist.

1. Entfernen Sie den Klemmendeckel [5].
2. Öffnen Sie die Modulfachklappe [1].
3. Lösen Sie die Anschlusskabel.

7

Schutzart	Gehäuse:	IP 20
Gewicht		ca. 90 g

Lieferumfang

Bevor Sie mit dem Einbau und der Inbetriebnahme beginnen, kontrollieren Sie bitte den Kartoninhalt auf Vollständigkeit.

Kartoninhalt:

- 1 Kommunikationsmodul oder 1 Schnittstellenmodul
- 1 Gebrauchsanleitung

Zubehör (abhängig von der Ausführung):

- GPRS/LTE: Antenne mit (FAKRA-Stecker) als Option
- Analog: TAE-Leitung (3 m) mit TAE-Stecker (N-codiert) und Modularstecker

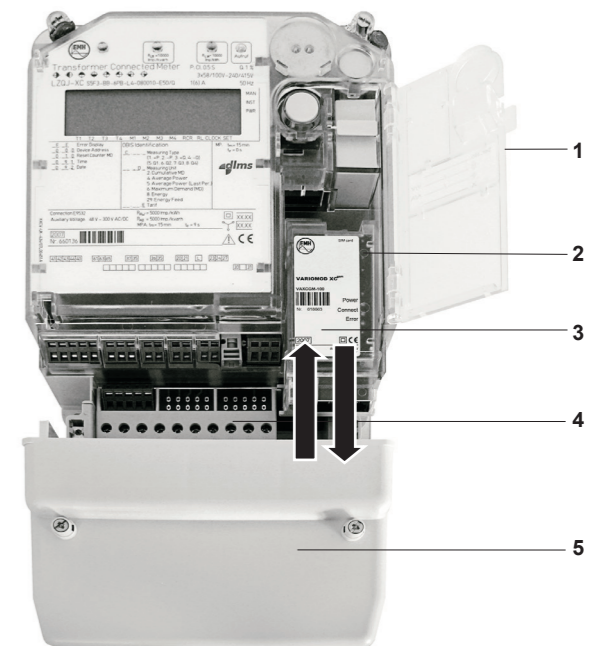
Sollte der Inhalt nicht vollständig oder beschädigt sein, wenden Sie sich bitte an Ihre Bezugsquelle. Bitte bewahren Sie das Verpackungsmaterial für eine eventuelle Versendung oder Lagerung auf.

Gehäuse- und Anzeigeelemente

Die folgende Abbildung zeigt die Gehäuse- und Anzeigeelemente:



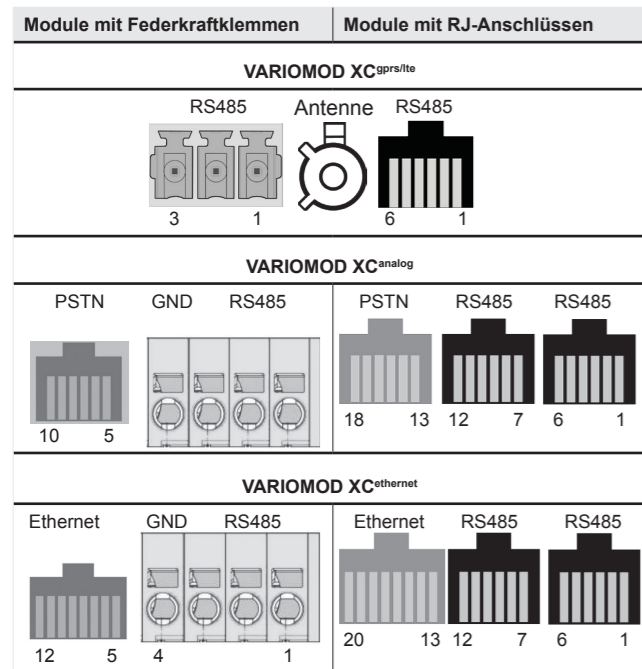
4. Schieben Sie das Modul aus dem Modulfach [2].
5. Schließen Sie die Modulfachklappe [1].
6. Montieren Sie den Klemmendeckel [5] auf den Klemmenblock [4].



- 1 Modulfachklappe
- 2 Modulfach
- 3 Modul
- 4 Klemmenblock
- 5 Klemmendeckel

8

Anschlüsse beim VARIMOD XC



9

VARIOMOD XC^{gprs/lte}, VARIOMOD XC^{analog}, VARIOMOD XC^{ethernet}

Pin-Nr. RJ-Anschlüsse	Pin-Nr. Federkraftklemmen	Bezeichnung	Funktion
1	3, 4	GND	Gerätemasse
2	2	RS485 A (-)	„negativer“ Anschluss der RS485-Schnittstelle
3	1	RS485 B (+)	„positiver“ Anschluss der RS485-Schnittstelle
4	—	N.C.	nicht belegt
5	—	GND	Gerätemasse
6	—	+UB	externe Versorgung 12 bis 18 V DC (optional)
7	—	GND	Gerätemasse
8	—	RS485 A (-)	„negativer“ Anschluss der RS485-Schnittstelle
9	—	RS485 B (+)	„positiver“ Anschluss der RS485-Schnittstelle
10	—	N.C.	nicht belegt
11	—	N.C.	nicht belegt
12	—	N.C.	nicht belegt

VARIOMOD XC^{analog}

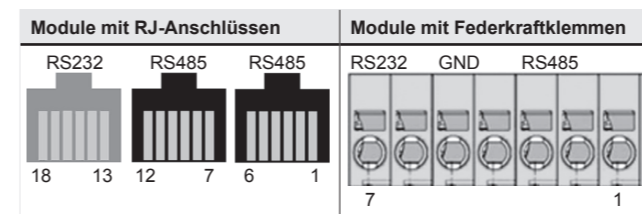
Pin-Nr. RJ-Anschlüsse	Pin-Nr. Federkraftklemmen	Bezeichnung	Funktion
13	5	N.C.	nicht belegt
14	6	N.C.	nicht belegt
15	7	PSTN	analoges Telefonnetz
16	8	PSTN	analoges Telefonnetz
17	9	N.C.	nicht belegt
18	10	N.C.	nicht belegt

VARIOMOD XC^{ethernet}

Pin-Nr. RJ-Anschlüsse	Pin-Nr. Federkraftklemmen	Bezeichnung	Funktion
13	5	TX+	Ethernet 10BaseT 100BaseTX Belegung
14	6	TX-	
15	7	RX+	
16	8		
17	9		
18	10	RX-	
19	11		
20	12		

10

Anschlüsse beim Interface Module XC



a) Module mit RJ-Anschlüssen

Pin-Nr. RJ-Anschlüsse	Bezeichnung	Funktion
1 - 12	Siehe Tabelle für VARIOMOD XC auf Seite 10.	
13	GND	Gerätemasse
14	RS232 TxD	Sendeleitung
15	RS232 RxD	Empfangsleitung
16	N.C.	nicht belegt
17	N.C.	nicht belegt
18	N.C.	nicht belegt

b) Module mit Federkraftklemmen

Pin-Nr. Federkraftklemmen	Bezeichnung	Funktion
1	RS485 B (+)	„positiver“ Anschluss der RS485-Schnittstelle
2	RS485 A (-)	„negativer“ Anschluss der RS485-Schnittstelle
3	RS485 B (+)	„positiver“ Anschluss der RS485-Schnittstelle
4	RS485 A (-)	„negativer“ Anschluss der RS485-Schnittstelle
5	GND	Gerätemasse
6	RS232 RxD	Empfangsleitung
7	RS232 TxD	Sendeleitung

c) Leiterquerschnitt für Module mit Federkraftklemmen

VARIOMOD XC^{analog}/VARIOMOD XC^{ethernet}

11

Art	min.	max.	
starr	0,2 mm ²	4 mm ²	Abisolierlänge 8 mm
flexibel	0,2 mm ²	2,5 mm ²	
flexibel mit Aderendhülse mit Kunststoffkragen	0,25 mm ²	1,5 mm ²	

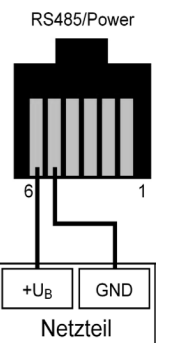
VARIOMOD^{gprs/lte}

Art	min.	max.	
starr	0,2 mm ²	1,5 mm ²	Abisolierlänge 9-10 mm
flexibel mit Aderendhülse mit Kunststoffkragen	0,25 mm ²	0,75 mm ²	

Spannungsversorgung des Moduls

Die Versorgung des Kommunikationsmoduls bzw. des Schnittstellenmoduls mit Betriebsspannung erfolgt über den Zähler, insofern dieser mit dem dafür notwendigen Netzteil ausgestattet ist.

Die Verfügbarkeit dieses Netzteils entnehmen Sie bitte der Konfiguration des Zählers. Wenn kein entsprechendes Netzteil vorhanden ist, wenden Sie sich bitte an Ihre Bezugsquelle oder versorgen Sie das Modul über eine externe Gleichstromquelle, wenn es sich um ein Modul mit RJ-Buchse handelt. Die Betriebsspannung beträgt 12-18 V DC, die Stromaufnahme, je nach Modultyp, max. 0,5 A. Der Anschluss des Netzteils erfolgt gemäß der Abbildung.

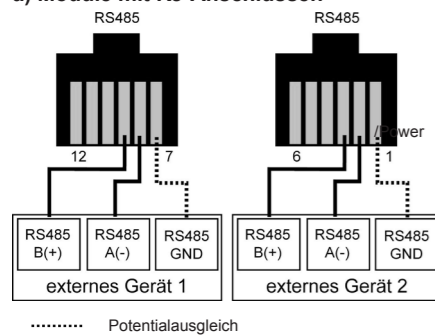


Geräteanschluss an die RS485-Schnittstelle des VARIOMOD XC

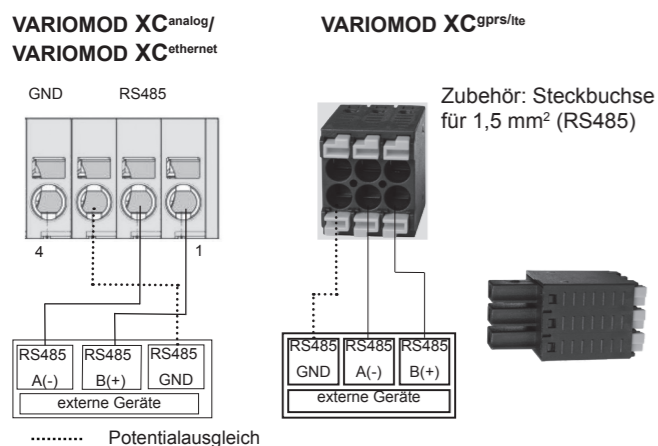
Verbinden Sie das Modul mit externen Geräten gemäß nachfolgend abgebildeten Anschlussplänen.

12

a) Module mit RJ-Anschlüssen



b) Module mit Federkraftklemmen



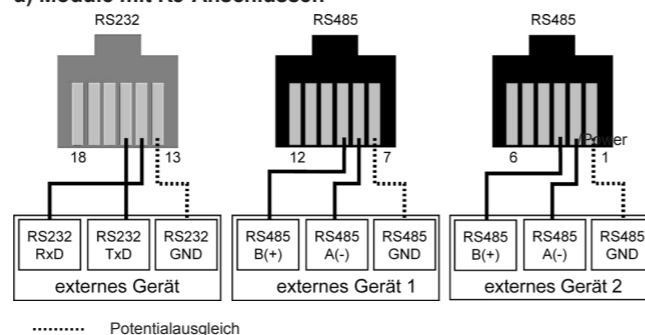
Geräteanschluss an das Interface Module XC

Das Interface Module verfügt über eine RS232- und eine durchschleifbare RS485-Schnittstelle. Es kann jedoch nur eine Schnittstellenvariante genutzt werden. Ein Parallelbetrieb ist nicht möglich!

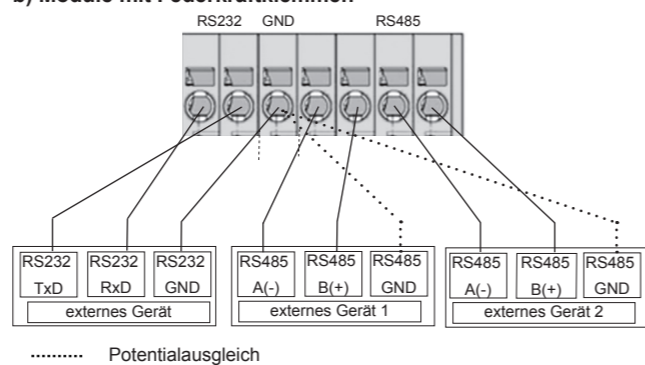
13

Verbinden Sie das Interface Modul XC mit externen Geräten gemäß nachfolgend abgebildeten Anschlussplänen.

a) Module mit RJ-Anschlüssen



b) Module mit Federkraftklemmen



VARIOMOD-XC LED Funktionen

Nach Anlegen von Spannung (Power-LED leuchtet/blinkt) bzw. Neustart (Reset) führt das VARIOMOD XC eine Initialisierung durch.

Leuchtet oder blinkt die Error-LED, liegt eine Störung vor. In diesem Fall, wenden Sie sich bitte an Ihre Bezugsquelle.

14

LED	VARIOMOD XC ^{gprs/lte}	VARIOMOD XC ^{analog}	VARIOMOD XC ^{ethernet}
Power (grün)	Blinkt: Verbindung zum Zähler hergestellt, SIM-Karte ist initialisiert, Anzeige der Feldstärke (Einschaltzeit oder Blinkanzahl ist das Maß für die Feldstärke) Leuchtet: Spannungsversorgung angeschlossen, aber keine Verbindung zum Zähler, SIM-Karte nicht initialisiert oder Einbuchen ins LTE-Netz nicht möglich. Aus: keine Spannungsversorgung	Blinkt: Verbindung zum Zähler und zum Telefonnetz hergestellt Leuchtet: Spannungsversorgung angeschlossen, aber keine Verbindung zum Zähler oder zum analogen Telefonnetz Aus: keine Spannungsversorgung	Blinkt: Verbindung zum Zähler und zum Netzwerk hergestellt Leuchtet: Spannungsversorgung angeschlossen, aber keine Verbindung zum Zähler oder zum Netzwerk Aus: keine Spannungsversorgung
Connect (gelb/grün)	Aus: keine IP-Adresse Blinkt: Verbindungsaufbau (Zuweisung einer IP-Adresse) Leuchtet: Verbindung hergestellt (IP-Adresse zugewiesen)	Blinkt: Verbindungsaufbau Schnelles Blinken: IPT-Anmeldung läuft Leuchtet: Verbindung hergestellt, IPT-Anmeldung erfolgt (im IPT-Modus)	Nicht zutreffend
Error (rot)	Nicht zutreffend, im Fehlerfall blinken alle LEDs gleichzeitig	Blinkt: Fehler Leuchtet: Fehler	Blinkt: Fehler Leuchtet: Fehler
WAN (grün)	Blinkt 2x zur Anzeige des Netzwerkes 2G. nur LTE Ausführung Blinkt 4x zur Anzeige des Netzwerkes 4G.		

15

i Beim VARIOMOD XC^{gprs/lte} blinken im Fehlerfall alle drei LEDs gleichzeitig.

Pflege- und Entsorgungshinweise

Reinigen Sie das Gehäuse des Gerätes mit einem trockenen Tuch. Verwenden Sie keine chemischen Reinigungsmittel! Die folgende Tabelle benennt die Komponenten und die Behandlung am Ende ihres Lebenszyklus.

Komponenten	Abfallsammlung und Entsorgung
Leiterplatten	Elektronikabfall: entsorgen Sie diese gemäß der örtlichen Vorschriften.
LEDs, LC-Anzeigen	Sondermüll: entsorgen Sie diese gemäß der örtlichen Vorschriften.
Metallteile	Wertstoff, wiederverwertbar: sammeln Sie diese nach Sorten getrennt in Metallcontainern.
Kunststoffteile	Führen Sie diese nach Sorten getrennt der Wiederverwertung (Regranulierung), ggf. der Müllverbrennung (Energiegewinnung durch thermische Verfahren) zu.

EU-Konformitätserklärungen

Hiermit erklärt EMH metering, dass das VARIOMOD XC Modell VARIOMOD XC^{gprs/lte} im Wesentlichen mit der folgenden Richtlinie übereinstimmt:

- Funkanlagenrichtlinie (RED) 2014/53/EU

Hiermit erklärt EMH metering, dass die VARIOMOD XC Modelle VARIOMOD XC^{ethernet}, VARIOMOD XC^{analog} und das Interface Modul XC im Wesentlichen mit der folgenden Richtlinie übereinstimmt:

- Elektromagnetische Verträglichkeit (EMV) 2014/30/EU

Der vollständige Text der EU-Konformitätserklärung ist unter der folgenden Internetadresse verfügbar.

i Die aktuelle EU-Konformitätserklärung finden Sie im Downloadbereich [unter www.emh-metering.com](http://www.emh-metering.com).

16